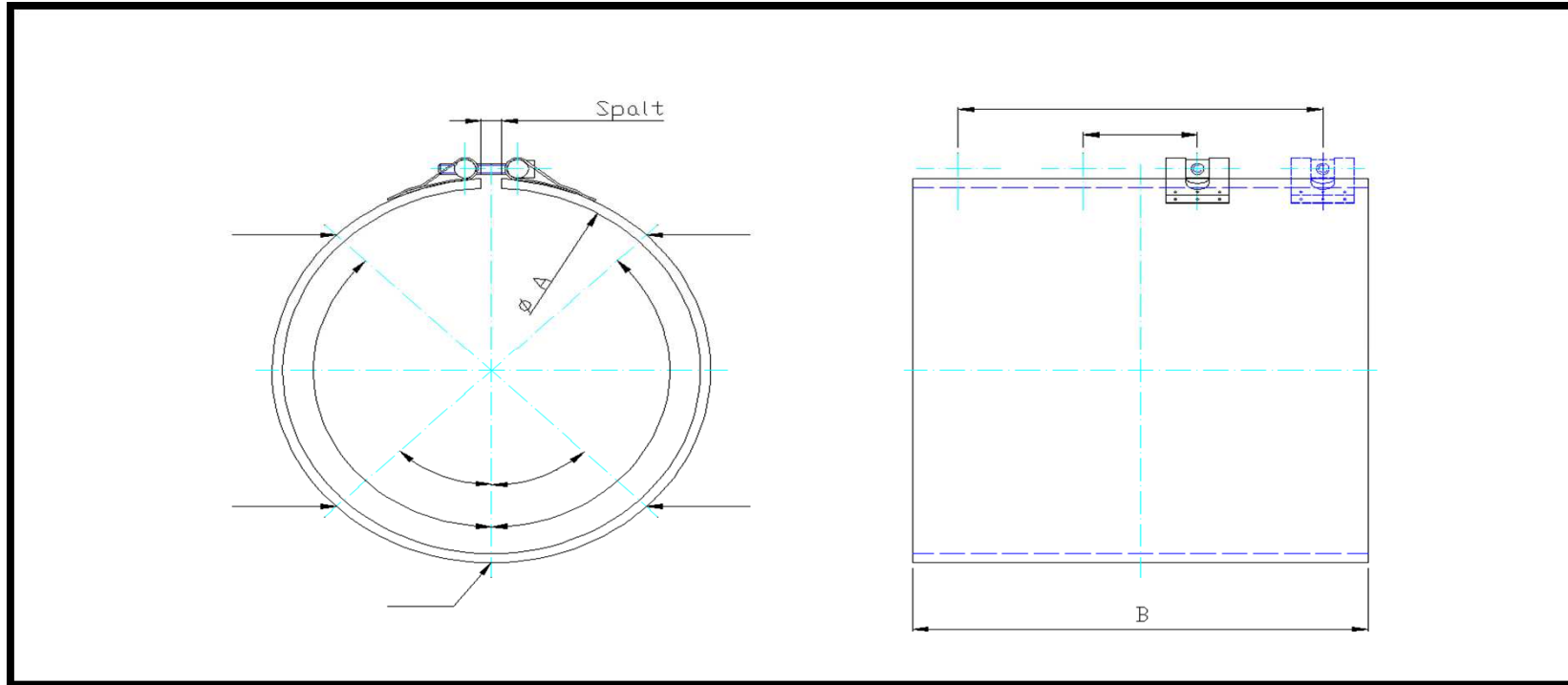




Formular Anfrage/Bestellung HP-Mikanitheizung/HP-Keramikheizung



A. Durchmesser: _____ mm

B. Höhe: _____ mm

C. Spannung: _____ Volt

D. Leistung: _____ Watt

E. Anschlussarmatur aus Katalog: _____

F. Kabel und Kabellänge: _____

G. Gewindeböckchen:(zutreffendes bitte ankreuzen)

M12 x 1,5	<input type="checkbox"/>	M14 x 1,5	<input type="checkbox"/>	1/4"	<input type="checkbox"/>
3/8"	<input type="checkbox"/>	M8 x 1	<input type="checkbox"/>	M10 x 1	<input type="checkbox"/>

H. Sonstiges: _____

ART DER HEIZUNG

MIKANIT

KERAMIK

Bitte geben Sie bitte die Positionen für den Anschlusskasten, eventuelle Bohrungen und Teilung der Heizung vor.